

**ГОСТ Р 51685-2000**

**ГОСУДАРСТВЕННЫЙ СТАНДАРТ РОССИЙСКОЙ  
ФЕДЕРАЦИИ**

---

**РЕЛЬСЫ ЖЕЛЕЗНОДОРОЖНЫЕ**

**Общие технические условия**

Издание официальное

ГОССТАНДАРТ РОССИИ

Москва

Предисловие

1 РАЗРАБОТАН Государственным унитарным предприятием «Всероссийский научно-исследовательский институт железнодорожного транспорта МПС РФ», Государственным научным центром Российской Федерации ОАО «Уральский институт металлов», ОАО «Нижнетагильский металлургический комбинат», ОАО «Кузнецкий металлургический комбинат»

ВНЕСЕН Техническим комитетом по стандартизации ТК 367 «Чугун, прокат и металлоизделия».

2 ПРИНЯТ И ВВЕДЕН В ДЕЙСТВИЕ Постановлением Госстандарта России от 18 декабря 2000 г. 378 ст.

3 ВВЕДЕН ВПЕРВЫЕ

© ИПК Издательство стандартов, 2001

Настоящий стандарт не может быть полностью или частично воспроизведен, тиражирован и распространен в качестве официального издания без разрешения Госстандарта России

Содержание

1	Область применения .....	1
2	Нормативные ссылки .....	1
3	Определения .....	2
4	Классификация .....	2
5	Конструкция и размеры .....	3
6	Технические требования .....	6
7	Правила приемки .....	11
8	Методы контроля .....	15
9	Транспортирование и хранение .....	18
	Приложение А Размеры рельсов, используемые для построения прокатных калибров .....	23
	Приложение Б Расчетные параметры конструкции рельса .....	27

## ГОСУДАРСТВЕННЫЙ СТАНДАРТ РОССИЙСКОЙ ФЕДЕРАЦИИ

## РЕЛЬСЫ ЖЕЛЕЗНОДОРОЖНЫЕ

## Общие технические условия

Дата введения 2001 – 07 – 01

**1 Область применения**

Настоящий стандарт распространяется на железнодорожные рельсы, предназначенные для звеньев и бесстыкового пути железных дорог и для производства стрелочных переводов.

Обязательные требования к качеству рельсов, обеспечивающие безопасность движения, изложены в разделах 5—8 настоящего стандарта..

**2 Нормативные ссылки**

В настоящем стандарте использованы ссылки на следующие стандарты:

ГОСТ 1497—84 Металлы. Методы испытания на растяжение

ГОСТ 7502—98 Рулетки измерительные металлические. Технические условия

ГОСТ 7565—81 Чугун, сталь и сплавы. Метод отбора проб для химического состава

ГОСТ 7566—94Metalлопродукция. Приемка маркировка, упаковка, транспортирование и хранение

ГОСТ 8233—56 Сталь. Эталоны микроструктуры

ГОСТ 9012—59 Металлы. Метод измерения твердости по Бринеллю

ГОСТ 9454—78 Металлы. Метод испытания на ударный изгиб при пониженных, комнатной и повышенных температурах

ГОСТ 10243—75 Сталь. Метод испытаний и оценки макроструктуры

ГОСТ 17745—90 Стали и сплавы. Методы определения газов

ГОСТ 18895—97 Сталь. Метод фотоэлектрического спектрального анализа

ГОСТ 22536.1—88 Сталь углеродистая и чугун нелегированный. Методы определения общего углерода и графита

ГОСТ 22536.2—87 Сталь углеродистая и чугун нелегированный. Методы определения серы

ГОСТ 22536.3—88 Сталь углеродистая и чугун нелегированный. Методы определения фосфора

ГОСТ 22536.4—88 Сталь углеродистая и чугун нелегированный. Методы определения кремния

ГОСТ 22536.5—87 Сталь углеродистая и чугун нелегированный. Методы определения марганца

ГОСТ 22536.7—88 Сталь углеродистая и чугун нелегированный. Методы определения хрома

ГОСТ 22536.8—87 Сталь углеродистая и чугун нелегированный. Методы определения меди

ГОСТ 22536.9—88 Сталь углеродистая и чугун нелегированный. Методы определения никеля

ГОСТ 22536.10—88 Сталь углеродистая и чугун нелегированный. Методы определения алюминия

ГОСТ 22536.11—87 Сталь углеродистая и чугун нелегированный. Методы определения титана

ГОСТ 22536.12—88 Сталь углеродистая и чугун нелегированный. Методы определения ванадия

ГОСТ 26877—91 Metalлопродукция. Методы измерения отклонений формы ГОСТ 28033—89

ГОСТ 28033—89 Сталь. Метод рентгенофлюоресцентного анализа

ГОСТ 30415-96 Сталь. Неразрушающий контроль механических свойств и микроструктуры металлопродукции магнитным методом

ГОСТ Р 8.563-96 Государственная система обеспечения единства измерений. Методики выполнения измерений

ГОСТ Р Р 50542-93 Изделия из черных металлов для верхнего строения рельсовых путей. Термины и определения

### 3 Определения

В настоящем стандарте применяют следующие термины с соответствующими определениями:

- 3.1 **плавка:** Объем стали, выплавляемой одновременно в сталеплавильном агрегате (мартеновской печи, кислородном конвертере или электропечи). При выплавке стали в печах большой емкости и ее разливке в два или более ковшей, каждый ковш считают самостоятельной плавкой. Отдельные ковши одной плавки называются смежными плавками.
- 3.2 **серия плавков:** Ряд плавков стали одной марки, разливаемых непрерывно через один промежуточный ковш способом «плавка на плавку».
- 3.3 **партия:** Рельсы одного типа, одной или нескольких плавков, одного режима термической обработки (для термоупрочненных рельсов), одновременно предъявляемые к приемке в количестве не более 100 шт.
- 3.4 **контрольный рельс:** Рельс, отбираемый для приемосдаточных испытаний. Контрольными являются рельсы, прокатанные из слитков, соответствующие подусадочный (головной) и донной части слитков, и рельсы, прокатанные из непрерывно-литых заготовок, соответствующие началу и концу разливки одной или серии плавков. Обозначение и маркировка контрольных рельсов по 6.19.2.2.

Остальные термины, применяемые в настоящем стандарте, и их определения установлены ГОСТ Р 50542.

### 4 Классификация

4.1 Рельсы подразделяют:

по типам:

- Р50,
- Р65,
- Р65К (для наружных нитей кривых участков пути),
- Р75;

по категориям качества:

- В - рельсы термоупрочненные высшего класса,
- Т1, Т2 - рельсы термоупрочненные,
- Н - рельсы нетермоупрочненные;

по наличию болтовых отверстий:

- с отверстиями на обоих концах,
- без отверстий;

по способу выплавки стали:

- М - из мартеновской стали,
- К - из конвертерной стали,
- Э - из электростали;

по виду исходных заготовок:

- из слитков,
- из непрерывно-литых заготовок (НЛЗ);

по способу противоблоксной обработки:

- из вакуумированной стали,
- прошедшие контролируемое охлаждение,
- прошедшие изотермическую выдержку.

## 5 Конструкция и размеры

5.1 Форма и основные (контролируемые) размеры поперечного сечения рельсов должны соответствовать приведенным на рисунке 1 и в таблице 1. Допускаемые отклонения контролируемых размеров и формы поперечного сечения рельсов должны соответствовать значениям, указанным в таблице 2.

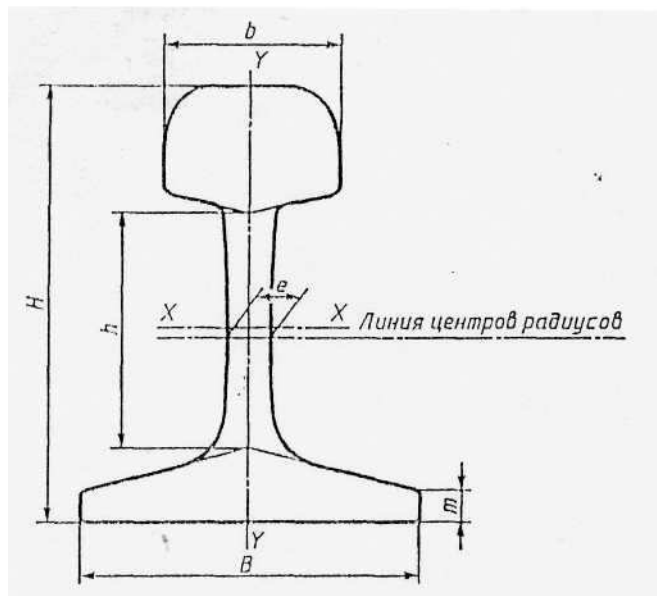


Рисунок 1 – Основные размеры поперечного сечения рельса

Т а б л и ц а 1

В миллиметрах

Наименование размера поперечного сечения	Значение размера для типа рельса			
	P50	P65	P65K	P75
Высота рельса $H$	152	180	181	192
Высота шейки $h$	83	105	105	104
Ширина головки $b$	72	75	75	75
Ширина подошвы $B$	132	150	150	150
Толщина шейки $e$	16	18	18	20
Высота пера $t$	10,5	11,2	11,2	13,5

Т а б л и ц а 2

В миллиметрах

Наименование показателя	Допускаемое отклонение и формы поперечного сечения для типа и категории рельса					
	P50		P65, P75		P65K	
	B	T1, T2, H	B	T1, T2, H	B	T1, T2, H
Ширина головки $b$	$\pm 0,4$	$\pm 0,5$	$\pm 0,4$	$\pm 0,5$	$\pm 0,4$	$\pm 0,5$
Ширина подошвы $B$	$\pm 0,8$	$\pm 1,0$	$\pm 0,8$	+1,0 -1,5	$\pm 0,8$	+1,0 -2,0
Толщина шейки $e$	$\pm 0,4$	+0,8 -0,5	$\pm 0,4$	+0,8 -0,5	$\pm 0,4$	+0,8 -0,5

Окончание таблицы 2

В миллиметрах

Наименование показателя	Допускаемое отклонение и формы поперечного сечения для типа и категории рельса					
	P50		P65, P75		P65K	
	B	T1, T2, H	B	T1, T2, H	B	T1, T2, H
Высота рельса $H$	+0,6 -0,5	+0,8 -0,5	$\pm 0,6$	$\pm 0,8$	$\pm 0,6$	+1,3 -1,0
Высота пера $t$	$\pm 0,5$	+1,0 -0,5	$\pm 0,5$	+1,0 -0,5	$\pm 0,5$	$\pm 1,0$
Высота шейки рельса $h$	+0,3 -0,5		+0,3 -0,7			
Отклонение формы поверхности катания головки от номинальной (по оси симметрии)	$\pm 0,3$	$\pm 0,5$	$\pm 0,3$	$\pm 0,5$	Не нормируется	
Выпуклость подошвы (равномерная)	0,3	0,5	0,3	0,5	0,3	0,5
Вогнутость подошвы	Не допускается					
Отклонение профиля от симметричности (ассиметричность)	$\pm 1,0$	$\pm 1,2$	$\pm 1,0$	$\pm 1,3$	$\pm 1,0$	$\pm 1,3$

Размеры рельсов, используемые для построения прокатных калибров и не контролируемые на готовых рельсах, установлены в приложении А.

5.2 Расположение, количество и диаметр болтовых отверстий в шейке на концах рельсов должны соответствовать приведенным на рисунке 2 и в таблице 3.

По согласованию сторон рельсы могут быть изготовлены с другим расположением, количеством и диаметром болтовых отверстий.

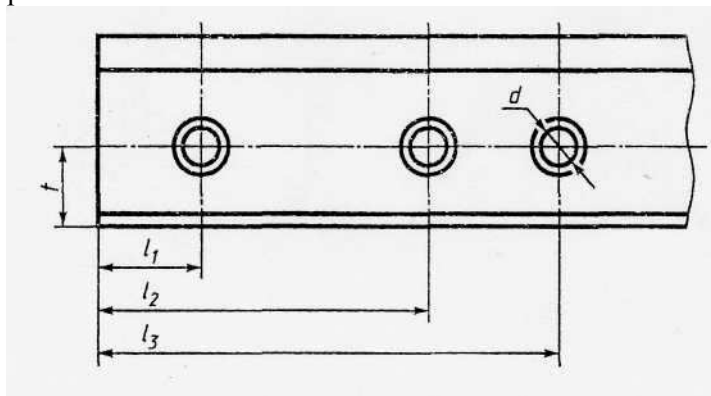


Рисунок 2 – Расположение болтовых отверстий

Таблица 3

В миллиметрах

Тип рельса	Значение размера					Допускаемое отклонение для рельса категории	
	$d$	$t$	$l_1$	$l_2$	$l_3$	B	T1, T2, H
P50	34	68,5	66	216	356	$\pm 0,8$	$\pm 1,0$
P65, P65K	36	78,5	96	316	446		
P75	36	80,4	96	316	446		

Примечание – Размер  $t$  приведен для настройки сверлильных агрегатов; на готовых рельсах его не контролируют.

5.3. Болтовые отверстия должны быть перпендикулярны к вертикальной продольной плоскости рельса.

На кромках болтовых отверстий должна быть фаска шириной от 1,5 до 3,0 мм под углом около 45°.

5.4. Длина и допускаемые отклонения длины рельсов должны соответствовать приведенным в таблице 4.

Таблица 4

Длина рельса, м	Допускаемое отклонение длины рельса, мм, для категории				Наличие болтовых отверстий
	В	T1	T2	Н	
25,00	±10	±20			Без отверстий
25,00 24,92 24,84	±4	±9	±15	±6	С отверстиями
12,52 12,50 12,46 12,42 12,38		±7	±10		
Примечание – Длина рельсов установлена для условий измерения на приемочном стеллаже предприятия-изготовителя.					

По согласованию сторон рельсы изготавливают другой длины.

5.5 Косина торцов не должна быть более, мм:

0,5 — для рельсов категории В;

1,0 — для рельсов категорий T1, T2 и Н.

5.6 Прямолинейность рельсов

5.6.1 Стрела прогиба рельсов в горизонтальной и вертикальной плоскостях при равномерной кривизне по всей длине не должна превышать:

1/2500 длины рельса категории В;

1/2200 длины рельса категорий T1, T2 и Н.

5.6.2 Отклонения рельсов от прямолинейности по поверхности катания головки в вертикальной плоскости и по боковой грани головки в горизонтальной плоскости на базовой длине 1,5 м при измерении по хорде не должны соответственно превышать, мм:

0,3 и 0,5 — для рельса категории В;

0,6 и 0,8 — для рельса категорий T1, T2 и Н.

5.6.3 Отклонения концов рельсов от прямолинейности в вертикальной и горизонтальной плоскостях на базовой длине 1,5 м не должны превышать значений, указанных в таблице 5.

Таблица 5

Направление отклонения (метод измерения)	Отклонение от прямолинейности рельса, мм, не более, для категории			
	В	T1	T2	Н
Вверх (по хорде)	0.5	0.7	0.8	0.8
Вниз (по касательной)	Не допускается	0.2	0.2	0.2
По горизонтали (по хорде)	0.5	0.5	1.0	0.5

5.7 Скручивание рельсов не должно превышать:

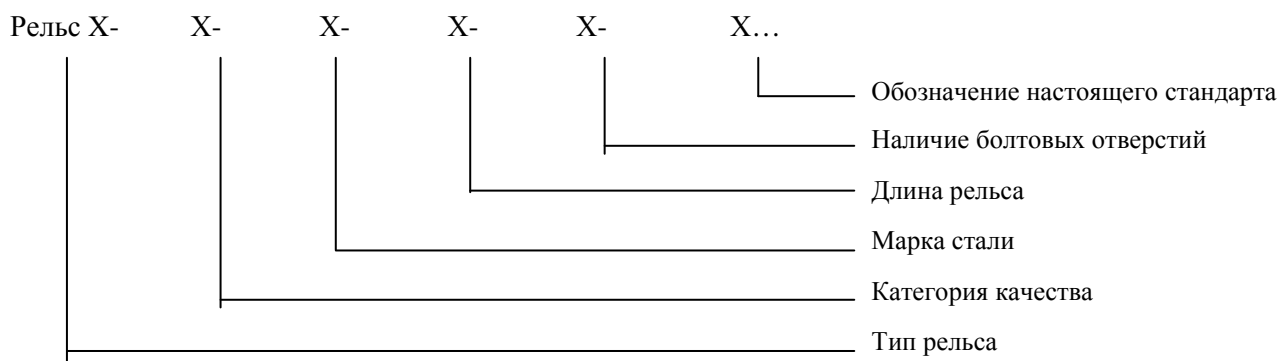
1/25000 длины рельса категории В;

1/10000 длины рельса категорий T1, T2 и Н.

5.8 Расчетные параметры конструкции рельсов приведены в приложении Б.



## 5.9 Схема и примеры условного обозначения рельсов:



## Примеры условного обозначения рельсов:

типа Р65, категории Т1 из стали марки М76Т, длиной 25 м с тремя болтовыми отверстиями на обоих концах рельса:

*Рельс Р65- Т1-М76Т-25-3/2 ГОСТ Р 51685-2000*

типа Р75, категории Т2, из стали марки Э76Ф, длиной 25 м с двумя болтовыми отверстиями на одном конце рельса:

*Рельс Р75- Т2-Э76Ф-25-2/1 ГОСТ Р 51685-2000*

типа Р65, категории Н, из стали марки М76, длиной 12,5 м, без болтовых отверстий:

*Рельс Р65-Н-М76-12,5-0 ГОСТ Р 51685-2000*

типа Р65, категории В, из стали марки К78ХСФ длиной 25 м, с тремя болтовыми отверстиями на одном конце рельса:

*Рельс Р65-В-К78ХСФ-25-3/1 ГОСТ Р 51685-2000*

## 6 Технические требования

6.1 Рельсы изготавливают в соответствии с требованиями настоящего стандарта по технологическому регламенту, утвержденному в установленном порядке.

6.2 Рельсы изготавливают из спокойной стали мартовского, конверторного или электропечного производства.

Химический состав стали, определяемый по ковшевой пробе, должен соответствовать указанному в таблице 6.

Т а б л и ц а 6 – Химический состав стали

Марка стали	Массовая доля элементов %								
	Углерод	Марганец	Кремний	Ванадий	Титан	Хром	Фосфор	Сера	Алюминий
К78ХСФ Э78ХСФ	0,74-0,82		0,40-0,80	0,05-0,15		0,40-0,60	0,025	0,025	0,005
		0,75-1,05					не более		
М76Ф К76Ф Э76Ф	0,71-0,82		0,25-0,45	0,03-0,15			0,035 0,030 0,025	0,040 0,035 0,030	0,020
М76Т К76Т Э76Т				-	0,007-0,025		0,035 0,030 0,025	0,040 0,035 0,030	

## Окончание таблицы 6

Марка стали	Массовая доля элементов, %								
	Углерод	Марганец	Кремний	Ванадий	Титан	Хром	Фосфор	Сера	Алюминий
							не более		
М76 К76 Э76	0,71-0,82	0,75-1,05	0,25-0,45	-	-	-	0,035 0,030 0,025	0,040 0,035 0,030	0,025

## Примечания:

1 В марках стали буквы М, К и Э обозначают способ выплавки стали, цифры — среднюю массовую долю углерода, буквы Ф, С, Х, Т — легирование стали ванадием, кремнием, хромом и титаном соответственно.

2 Допускается массовая доля остаточных элементов — хрома (в рельсах категорий Т1, Т2 и Н), никеля и меди не более 0,15% каждого, при суммарной массовой доле этих элементов не более 0,40%.

3 Химический состав стали для рельсов типа Р65К должен соответствовать указанному, за исключением массовой доли углерода, которая должна быть 0,83 — 0,87 %. При этом цифры в марке стали заменяют на 85.

6.3 В готовых рельсах допускаются отклонения по массовой доле элементов от норм, указанных в таблице 6, %:

углерода.....	±0.02
марганца.....	±0.05
кремния.....	±0.02
фосфора.....	+0.005
серы.....	+0.005
алюминия.....	+0.005
ванадия.....	+0.02
титана.....	+0.005
хрома.....	±0.005.

6.4 Массовая доля кислорода не должна превышать:

0,002% (20 ppm) – в рельсах категории В;

0,004% (40 ppm) - в рельсах категорий Т1, Т2 и Н из конвертертной и электростали.

Примечание – Норма массовой доли кислорода для рельсов категорий Т1, Т2 и Н факультативна.

6.5 В рельсах категории В не допускаются неметаллические включения в виде вытянутых вдоль направления прокатки строчек глинозема и нитридов титана, а также глинозема, цементированного силикатами. В рельсах категорий Т1, Т2 и Н длина строчек указанных включений не должна превышать 0,5 мм.

Длина строчек хрупкоразрушенных сложных окислов (алюминатов, силикатов, шпинелей и других) не должна превышать, мм:

0,5 — для рельсов категории В;

4,0 — для рельсов категории Т1;

8,0 — для рельсов категорий Т2 и Н.

6.6 Флокены в рельсах не допускаются.

При массовой доле водорода в жидкой стали перед разливкой:

не более 0,00015% (1,5 ppm) допускается не проводить противфлокенную обработку заготовок и рельсов;

свыше 0,00015% (1,5 ppm) до 0,00025 % (2,5 ppm) проведение противфлокенной обработки заготовок или рельсов обязательно.

При отсутствии контроля массовой доли водорода в жидкой стали или при массовой доле водорода свыше 0,00025% (2,5 ppm) проведение противфлокенной обработки рельсов обязательно.

6.7 В рельсах не допускаются расслоения (остатки усадочной раковины и подусадочной рыхлости), внутренние трещины, пятнистая ликвация, темные и светлые корочки, инородные металлические и шлаковые включения.

Место расположения, размер и характер других дефектов макроструктуры должны соответствовать нормам, установленным шкалами макроструктуры рельсов, согласованным с потребителем.

6.8 В термоупрочненных рельсах не допускаются внутренние дефекты, выявляемые при ультразвуковом контроле, превышающие размеры, эквивалентные согласованным с МПС РФ.

6.9 Общая вытяжка при прокатке рельсов должна быть не менее:

35 — при прокатке из слитков;

9,6 — при прокатке из непрерывно-литых заготовок.

Примечание — При прокатке рельсов типа Р75 из непрерывно-литых заготовок общая вытяжка должна быть не менее 7,6.

6.10 Поверхность рельса должна быть без раскатанных загрязнений, трещин, рванин, скворечников, плен, закатов, раковин от окалины, рябизны, подрезов и вмятин, поперечных рисок и царапин.

Вид и максимальное значение параметров допускаемых дефектов поверхности в зависимости от места их расположения и категории рельса приведены в таблице 7.

Таблица 7

Вид дефекта	Наименование параметра дефекта	Место расположения дефекта и категории рельса					
		Поверхность катания		Средняя треть основания подошвы		Остальные элементы профиля	
		В	Т1, Т2, Н	В	Т1, Т2, Н	В	Т1, Т2, Н
Раскатанные пузыри, волосовины, морщины	Глубина, мм	0,4	1,0	0,3		0,5	1,0
	Длина, м	0,5	1,0	0,5	1,0	0,5	1,0
Продольные риски и царапины	Глубина, мм	0,4	0,5	0,3		0,4	0,5

Примечание — На поверхности шейки рельсов вне зоны сопряжения с накладками допускаются отпечатки высотой не более 5 мм.

На рельсах категорий Т1, Т2 и Н допускаются:

пологая зачистка дефектов поверхности абразивным инструментом на поверхности головки и на средней трети основания подошвы глубиной не более 0,5 мм, на остальных элементах профиля — глубиной не более 1 мм;

вырубка с зачисткой абразивным инструментом отпечатков на шейке в зоне сопряжения с накладками с соблюдением размеров рельсов и допускаемых по ним отклонений.

На поверхности рельсов, предназначенных для сварки, не допускаются раскатанные пузыри и волосовины на длине менее 100 мм от торцов.

6.11 Поверхность торцов рельсов должна быть без рванин, следов усадки в виде расслоений и трещин. Заусенцы и наплывы металла на кромках торцов должны быть удалены.

Допускается на кромках торцов рельсов снимать фаски шириной, мм:

до 3 — по контуру головки и шейки;

до 5 — по контуру подошвы.

На термоупрочненных рельсах с болтовыми отверстиями снятие фаски по верхней и нижним кромкам головки на торцах рельсов обязательно.

6.12 Поверхность болтовых отверстий должна быть без рванин, задиров, винтовых следов от сверления и следов усадки в виде расслоений и трещин.

6.13 Механические свойства рельсов при испытании на растяжение и ударный изгиб должны соответствовать нормам, указанным в таблице 8.

Таблица 8

Категория рельса	Временное сопротивление, Н/мм <sup>2</sup> (кгс/мм <sup>2</sup> )	Предел текучести, Н/мм <sup>2</sup> (кгс/мм <sup>2</sup> )	Относительное удлинение, %	Относительное сужение, %	Ударная вязкость КСЧ, Дж/см <sup>2</sup> (кгс м/см <sup>2</sup> )
В	1290 (132)	850 (87)	12,0	35,0	15 (1,5)
Т1	1180 (120)	800 (82)	8,0	25,0	25 (2,5)
Т2	1100 (112)	750 (76)	6,0	25,0	15 (1,5)
Н	900 (92)	-	5,0	-	-

6.14 Твердость термоупрочненных рельсов должна соответствовать нормам, указанным в таблице 9.

Т а б л и ц а 9

НВ

Место определения поверхности	Твердость рельса для категории		
	В	T1	T2
На поверхности катания головки	363-401	341-401	321-401
На глубине 10 мм от поверхности катания головки	Не менее 341	Не менее 341	Не менее 321
На глубине 22 мм от поверхности катания головки		Не менее 321	Не менее 300
В шейке и подошве	Не более 388		

Разность значений твердости на поверхности катания одного рельса не должна превышать 30 НВ.

6.15 При копровых испытаниях проба рельса должна выдерживать удар падающим грузом массой 1000 кг с высоты, указанной в таблице 10, без излома и признаков разрушения.

Т а б л и ц а 10 — Высота падения груза и температура пробы при копровых испытаниях

Категория рельса	Температура пробы, °С	Высота падения груза, м, для рельса типа		
		P50	P65, P65K	P75
В	-(60±5)	3,5	5,0	5,5
T1, T2		3,0	4,2	4,5
Н	От 0 до 40	6,1	7,3	8,2

6.16 В термоупрочненных рельсах не допускаются остаточные напряжения, приводящие к расхождению паза на торце пробы, мм, более:

- 2,0 — для рельсов категории В;
- 2,5 — для рельсов категории T1;
- 3,0 — для рельсов категории T2.

6.17 Микроструктура металла головки термоупрочненных рельсов должна представлять собой мелкодисперсный пластинчатый перлит (троостосорбит или сорбит закалки). Допускаются мелкие разрозненные участки феррита.

6.18 По требованию потребителя поверхность головки рельсов категории Н на концах подвергают термоупрочнению.

Требования к термоупрочненной зоне головки рельсов устанавливаются по согласованию сторон.

## 6.19 Маркировка

6.19.1 На шейке с одной стороны каждого рельса в горячем состоянии выкатывают выпуклую маркировку, содержащую:

обозначение предприятия-изготовителя (например К — Кузнецкий металлургический комбинат, Т — Нижнетагильский металлургический комбинат);

месяц (римскими цифрами) и год изготовления (арабскими цифрами);

тип рельса;

обозначение направления прокатки стрелкой (острие стрелки указывает на передний конец рельса по ходу прокатки).

Маркировочные знаки должны быть высотой от 30 до 40 мм и выступать на 1 — 3 мм с плавным переходом к поверхности шейки.

Допускается дополнительно выкатывать не более четырех знаков в виде выпуклых точек диаметром от 2 до 3 мм, высотой около 1 мм.

Маркировку наносят не менее чем в четырех местах (на рельсах длиной до 12,52 м — не менее чем в двух местах) по длине рельса.

6.19.2 На шейке каждого рельса на той же стороне, где выкатаны выпуклые маркировочные знаки, в горячем состоянии клеймением наносят:

шифр плавки;

условное обозначение контрольных рельсов;  
условное обозначение термоупрочненных рельсов.

Маркировочные знаки должны быть высотой около 12 мм и глубиной 0,8 — 1,5 мм. Знаки должны быть четкими, без острых очертаний контуров и вершин. Расстояние между знаками должно быть 20 — 40 мм.

6.19.2.1 Шифр плавки включает:

обозначение способа выплавки для конвертерного (К) и электропечного (Э) производства стали;

условное обозначение стали (X — низколегированной, V — микролегированной ванадием, T — микролегированной титаном);

обозначение сталеплавильного агрегата и порядковый номер плавки.

Шифр плавки наносят не менее чем в четырех местах по длине рельса (для рельсов длиной до 12,52 м — не менее чем в одном месте), на расстоянии не менее одного метра от торцов.

6.19.2.2 Условное обозначение контрольных рельсов включает:

индекс «1», который наносят на передний конец рельсов, соответствующих подусадочной части слитков и началу непрерывной разливки плавки;

индекс «X», который наносят на задний конец рельсов, соответствующих донной части слитков и концу непрерывной разливки плавки.

Условное обозначение контрольных рельсов наносят на расстоянии 0,7 — 2 м от торца рельса.

6.19.2.3 Условное обозначение термоупрочненных рельсов в виде кольца диаметром 15 — 20 мм и глубиной не более 1 мм наносят на расстоянии не менее 1 м от торца.

У рельсов, прошедших высокий отпуск и сдаваемых как нетермоупрочненные, кольца должны быть удалены пологой зачисткой.

6.19.2.4 Не допускается наносить и исправлять маркировочные знаки в холодном состоянии.

6.19.3 На один из торцов рельса в холодном состоянии клеймением наносят:

шифр плавки в соответствии с 5.19.2.1 — на подошве;

условное обозначение контрольного рельса в соответствии с 5.19.2.2 — на верхней четверти шейки;

знаки закалки концов рельсов (букву К) — на нижней четверти шейки рельса.

6.19.4 На каждый принятый рельс на торец головки наносят приемочные клейма:

ОТК предприятия-изготовителя;

инспекции МПС РФ или другого потребителя по его требованию.

6.19.5 На принятые рельсы наносят маркировку несмываемой краской:

голубого цвета — на рельсах категории В;

фисташкового (светло-зеленого) цвета — на рельсах категории Т1;

желтого цвета — на рельсах категории Т2;

белого цвета — на рельсах категории Н.

Маркировку наносят:

на торце рельса — обведением контура головки с приемочными клеймами;

на поверхности головки и шейки рельса — поперечной полосой шириной 15 — 30 мм на расстоянии 0,5 — 1,0 м от торца с приемочными клеймами.

6.19.6 Рельсы, предназначенные для укладки на кривые участки пути, дополнительно маркируют несмываемой краской цвета, соответствующего категории рельса по 6.19.5:

одно перо подошвы на торце рельсов длиной 24,92 и 12,46 мм;

оба пера подошвы на торце рельсов длиной 24,84 и 12,42 м.

6.19.7 Допускается дополнительная маркировка несмываемой краской рельсов разной длины, изготавливаемых для стрелочных переводов и других целей. Форму, цвет краски и место нанесения маркировки устанавливают соглашением сторон.

## 7 Правила приемки

7.1 Общие правила приемки рельсов — по ГОСТ 7566.

7.2 Приемку рельсов проводит отдел технического контроля (ОТК) предприятия-изготовителя. Приемку проводят по результатам приемочного контроля, включающего приемосдаточные испытания и сплошной контроль.

7.2.1 Первичные приемосдаточные испытания проводят поплавно в соответствии с требованиями, установленными в таблице 11.

Т а б л и ц а 11 — Порядок проведения первичных приемосдаточных испытаний

Показатель качества рельсов	Объем выборки для рельсов категории		Периодичность испытаний для рельсов категории		
	В, Т1, Т2	Н	В	Т1, Т2	Н
Химический состав стали	Ковшевая проба		Каждая плавка		
Массовая доля кислорода	Один рельс		Каждая плавка	Каждая 20-я плавка	
Загрязненность неметаллическими включениями (6.5)	Шесть рельсов (по три с индексами «1» и «Х»)			Каждая 30-я плавка	
Макроструктура (6.7)	Два рельса (по одному с индексами «1» и «Х»)			Каждая 10-я плавка или одна из серии плавков	
Механические свойства при растяжении (6.13)	Один рельс			Каждая 20-я плавка	
Ударная вязкость (6.13)	Один рельс	—		Каждая плавка или одна из смежных плавков	—
Твердость на поверхности катания головки (6.14)	Каждый 20-й рельс или 5 % рельсов, но не менее трех рельсов			Каждая плавка	—
Твердость по поперечному сечению (6.14)	Один рельс			Одна из смежных или одна из серии плавков	Одна из смежных или одна из серии плавков
Копровая прочность (6.15)	Один рельс				
Остаточные напряжения (6.16)	Один рельс			Не реже раза в сутки	
Микроструктура (6.17)				Каждая 20-я плавка	

Пробы для контроля загрязненности неметаллическими включениями и макроструктуры рельсов, изготовленных из слитков, отбирают от передних концов контрольных рельсов с индексом «1» и задних концов контрольных рельсов с индексом «Х», а рельсов, изготовленных из непрерывно-литых заготовок, отбирают от передних концов контрольных рельсов с индексами «1» и «Х».

Пробы для контроля копровой прочности, механических свойств при растяжении и ударной вязкости рельсов, изготовленных из слитков, отбирают от передних концов контрольных рельсов с индексом «1», а рельсов, изготовленных из непрерывно-литых заготовок, отбирают от передних концов контрольных рельсов с индексом «Х».

Пробы для остальных приемосдаточных испытаний отбирают от передних концов любых рельсов.

При отсутствии контрольных рельсов пробы для приемосдаточных испытаний отбирают от любых рельсов плавки.

Отобранные пробы клеймят номером плавки и клеймом инспекции МПС РФ или представителя другого заказчика, а при передаче права приемки представителем заказчика ОТК предприятия-изготовителя — клеймом ОТК.

При неудовлетворительных результатах первичных приемосдаточных испытаний проводят повторные испытания на удвоенном количестве проб (образцов). Повторные испытания проводят на пробах, отбираемых от соответствующих контрольных рельсов плавки, при отсутствии контрольных рельсов — от любых рельсов плавки. При неудовлетворительных результатах повторных испытаний принимают решение о порядке дальнейшей приемки рельсов (поштучная рассортировка, повторная термическая обработка и т.д.).

**Примечание** — Рельсы из слитков или непрерывно-литых заготовок одной плавки, прокатанные или термоупрочненные с разрывом более 10 сут, подвергают приемосдаточным испытаниям как рельсы разных плавков.

7.2.2 Термоупрочненные рельсы подвергают ультразвуковому контролю на наличие внутренних дефектов (6.8). Контролю подвергают каждый рельс. При выявлении условно-дефектного рельса проводят повторный контроль этого рельса. Результаты повторного контроля являются окончательными.

7.2.3 Рельсы плавков, прошедших приемосдаточные испытания, предъявляют на сплошной контроль партиями.

Примечание — Допускается формировать сборные партии из рельсов разных плавков, отставших по технологическому потоку более чем на 10 сут, термоупрочненных по одному режиму. Сборную партию подвергают приемосдаточным испытаниям на соответствие требованиям стандарта по механическим свойствам, твердости, копровой прочности, остаточным напряжениям.

7.2.4 Контроль размеров поперечного сечения (5.1), размеров и расположения болтовых отверстий (5.2, 5.3), длины (5.4), прямолинейности (5.6), скручивания (5.7), качества поверхности рельсов (6.10), качества торцов (5.5, 6.11) и болтовых отверстий (6.12) проводят на каждом рельсе партии.

7.3 Принятую ОТК партию рельсов предъявляют для приемки инспекции МПС РФ или представителю другого заказчика.

Инспекции МПС РФ предоставлено право выборочного контроля технологии изготовления рельсов, отбора проб от рельсов любой плавки и проведения совместно с ОТК предприятия — изготовителя необходимых дополнительных испытаний и проверки качества рельсов.

Другие потребители, не вмешиваясь в ход технологического процесса производства рельсов, имеют право на проведение инспекционного контроля технологического процесса, присутствие при всех испытаниях и получение результатов испытаний. Потребитель может передать ОТК предприятия-изготовителя или инспекции МПС РФ право на проведение контроля и приемки.

Все результаты контроля хранят на предприятии-изготовителе не менее 20 лет с момента изготовления рельсов.

7.4 Химический состав стали каждой плавки (6.2) определяют анализом ковшевой пробы. Массовую долю водорода (6.6) определяют анализом проб, отобранных перед разливкой стали. Массовую долю кислорода (6.4) определяют анализом проб, отобранных от готовых рельсов (из образцов для испытания на растяжение).

При необходимости (по требованию потребителя или при экспертизе) проводят определение химического состава стали анализом проб, отобранных от готовых рельсов (6.3).

7.5 В случае неудовлетворительных результатов контроля загрязненности неметаллическими включениями рельса с индексом «1» или «X» (6.5) все рельсы контролируемой плавки с данными индексами считают не соответствующими требованиям настоящего стандарта.

Повторный контроль проводят на пробах, взятых от противоположных концов рельсов, не выдержавших первичного контроля.

В случае получения неудовлетворительных результатов повторного контроля все рельсы контролируемой плавки переводят в соответствующую категорию или признают не соответствующими требованиям настоящего стандарта.

Последующий контроль загрязненности неметаллическими включениями рельсов категорий Т1, Т2 и Н проводят поплавно до получения устойчивых удовлетворительных результатов, при которых у четырех подряд подвергнутых контролю плавков длина строчек неметаллических включений удовлетворяет соответствующей категории по 6.5.

7.6 Отсутствие флокенов (6.6) в рельсах гарантируется противофлокеной обработкой. Рельсы, не прошедшие противофлокеновую обработку или прошедшие ее с нарушением режимов, обеспечивающих отсутствие флокенов, считают не соответствующими требованиям настоящего стандарта.

7.7 В случае неудовлетворительных результатов первичного контроля макроструктуры контрольного рельса с индексом «1» или «X» (5.7) его признают не соответствующим требованиям настоящего стандарта и проводят повторный контроль макроструктуры на двух других контрольных рельсах плавки с этим индексом.

В случае неудовлетворительных результатов повторного контроля или при обнаружении

дефекта «пятнистая ликвация» при первичном контроле проводят поштучный контроль и рассортировку всех контрольных рельсов плавки с индексом «1» или «Х». При поштучном контроле при обнаружении дефекта «пятнистая ликвация» проводят контроль макроструктуры на противоположных концах всех рельсов с этим дефектом. Если в этом случае обнаруживают дефект «пятнистая ликвация», то все рельсы контролируемой плавки признают не соответствующими требованиям настоящего стандарта.

Последующий контроль макроструктуры рельсов категорий Т1, Т2 и Н проводят поплавно до получения устойчивых удовлетворительных результатов, при которых у четырех подряд подвергнутых контролю плавок не обнаруживают недопустимые дефекты макроструктуры.

7.8 При неудовлетворительных результатах первичного контроля механических свойств при растяжении термоупрочненных рельсов (6.13) проводят повторные испытания на растяжение двух рельсов плавки. При неудовлетворительных результатах повторных испытаний хотя бы по одному образцу все рельсы данной плавки разрешается подвергать однократному повторному отпуску или однократному повторному термоупрочнению с последующей приемкой рельсов данной плавки.

При повторном отпуске контролируют твердость (6.14) и механические свойства (6.13).

При повторном термоупрочнении данную плавку принимают как вновь предъявленную.

При неудовлетворительных результатах испытаний после повторного отпуска или повторного термоупрочнения все рельсы данной плавки подвергают высокому отпуску на твердость не более 321 НВ и принимают как нетермоупрочненные.

Последующий контроль механических свойств при растяжении рельсов категорий Т1 и Т2 проводят поплавно до получения устойчивых удовлетворительных результатов, при которых у четырех подряд испытанных партий механические свойства при растяжении удовлетворяют требованиям 6.13.

7.9 При неудовлетворительных результатах первичного контроля механических свойств при растяжении рельсов категории Н (6.13) проводят повторные испытания на растяжение двух рельсов плавки. При несоответствии результатов повторных испытаний требованиям 6.13 хотя бы по одному образцу все рельсы данной плавки считают не соответствующими требованиям настоящего стандарта.

7.10 Испытания термоупрочненных рельсов на ударный изгиб для определения ударной вязкости (6.13) проводят на двух образцах от одного рельса.

Результат испытания оценивается по образцу с минимальным значением ударной вязкости. При неудовлетворительном результате первичного испытания проводят повторные испытания на удвоенном числе образцов для контролируемой плавки, а при производстве рельсов из слитков — и первичное испытание на двух образцах для смежной плавки.

При неудовлетворительных результатах повторного испытания хотя бы на одном образце рельсы данной плавки разрешается подвергать:

однократному повторному термоупрочнению с последующим контролем всех параметров по 6.13 и 6.14 на удвоенном числе образцов;

однократному повторному отпуску с последующим контролем ударной вязкости и твердости по 6.13 и 6.14;

высокому отпуску на твердость не более 321 НВ с последующей их приемкой как нетермоупрочненных.

7.11 Контроль твердости термоупрочненных рельсов на поверхности катания (6.14) проводят на концах и в средней части по длине рельса.

Если результаты измерения твердости на поверхности катания не соответствуют требованиям 6.14, то допускается на том же рельсе провести повторное определение твердости на удвоенном количестве отпечатков.

При неудовлетворительных результатах повторного определения твердости хотя бы по одному отпечатку допускается:

рассортировывать поштучно по твердости все рельсы данной плавки при поплавочном контроле или десять рельсов до и десять после двадцатого порядкового рельса (при контроле каждого двадцатого рельса по ходу технологического потока);

подвергать однократному повторному термоупрочнению рельсы, у которых твердость на поверхности катания ниже минимальной нормы, с последующим контролем механических свойств (6.13) и твердости (6.14) на удвоенной выборке;

подвергать однократному повторному отпуску рельсы, твердость которых выше максимальной



нормы, с последующим контролем твердости (6.14);

принимать рельсы с твердостью ниже 321 НВ как нетермоупрочненные.

7.12 При неудовлетворительных результатах первичного контроля твердости термоупрочненных рельсов по поперечному сечению (6.14) проводят повторный контроль твердости на этом же рельсе.

При неудовлетворительных результатах повторного контроля допускается подвергать:

однократному повторному термоупрочнению рельсы, у которых твердость ниже минимальной нормы, с последующим контролем механических свойств (6.13) и твердости (6.14) на удвоенной выборке;

однократному повторному отпуску рельсы, у которых твердость выше максимальной нормы, с последующим контролем твердости по поперечному сечению (6.14) на удвоенной выборке;

высокому отпуску на твердость не более 321 НВ все рельсы плавки с последующей приемкой их как нетермоупрочненных.

Допускается принимать термоупрочненные рельсы с твердостью менее норм, установленных для рельсов категории Т2, как нетермоупрочненные.

7.13 При неудовлетворительных результатах первичного низкотемпературного копрового испытания термоупрочненных рельсов, изготовленных из слитков (6.15), проводят повторное испытание на пробах от двух других рельсов контролируемой плавки и первичное испытание смежной плавки.

При неудовлетворительных результатах первичного низкотемпературного копрового испытания термоупрочненных рельсов, изготовленных из непрерывно-литых заготовок (6.15), проводят повторное испытание на двух пробах от двух других рельсов контролируемой плавки и первичное испытание остальных плавки серии.

При неудовлетворительных результатах повторного испытания рельсы данной плавки допускается подвергать однократному повторному термоупрочнению или однократному повторному отпуску с последующей приемкой рельсов, как новой плавки.

При неудовлетворительных результатах испытаний после повторной термической обработки рельсы подвергают высокому отпуску на твердость не более 321 НВ и принимают как нетермоупрочненные.

7.14 При неудовлетворительных результатах первичного копрового испытания рельсов категории Н, прокатанных из слитков (6.15), проводят повторное испытание двух проб: одной — от того же рельса, что и для первичного испытания, и второй — от другого рельса той же плавки.

При получении неудовлетворительных результатов повторного испытания хотя бы одной пробы все рельсы плавки считают не соответствующими требованиям настоящего стандарта.

При неудовлетворительных результатах первичного копрового испытания рельсов категории Н, прокатанных из непрерывно-литых заготовок (6.15), проводят повторные испытания двух проб: одной — от того же рельса, что и для первичного испытания, и второй — от другого рельса той же плавки. При неудовлетворительном результате повторного испытания, хотя бы одной пробы все рельсы данной плавки считают не соответствующими требованиям настоящего стандарта.

Последующие копровые испытания проводят поплавно до получения устойчивых удовлетворительных результатов, при которых у четырех испытанных подряд плавки копровая прочность соответствует требованиям 6.15.

7.15 Контроль остаточных напряжений термоупрочненных рельсов (6.16) проводят на пробе, отбираемой от одного рельса в состоянии поставки (после холодной правки).

При неудовлетворительных результатах контроля 20 рельсов до отбора пробы и 80 рельсов после отбора пробы по технологическому потоку подвергают повторному отпуску с последующим контролем твердости (6.14) и остаточных напряжений рельсов этой партии на выборке, предусмотренной для первичных испытаний. После этого от следующей партии рельсов в количестве 100 шт. (по ходу правки) отбирают одну пробу для определения остаточных напряжений. При получении удовлетворительных результатов дальнейший контроль проводят не реже раза в сутки.

При неудовлетворительных результатах контролю на остаточные напряжения подвергают один рельс от каждых последующих 100 шт. до получения устойчивых удовлетворительных результатов, при которых у рельсов трех партий подряд остаточные напряжения соответствуют требованиям 6.16.

При получении результатов, не соответствующих требованиям 6.16, рельсы подвергают высокому отпуску на твердость не более 321 НВ с последующей приемкой их как нетермоупрочненных.

7.16 Контролю микроструктуры (6.17) подвергают один рельс каждой двадцатой плавки.

7.17 Контроль твердости закаленных концов рельсов категории Н (6.18) проводят в соответствии с документацией, согласованной с потребителем.

## 8 Методы контроля

8.1 Размеры и форму поперечного сечения рельсов (5.1) контролируют на расстоянии 100 — 200 мм от торца рельса, толщину шейки у торца рельса в средней части ее высоты.

Размеры и форму поперечного сечения (5.1), диаметр болтовых отверстий и размеры, определяющие их расположение (5.2,5.3), косину торцов рельсов (5.5) проверяют шаблонами, калиброванными в установленном порядке. Шаблоны и методы контроля согласовывают с инспекцией МПС РФ.

Отклонение профиля от симметричности (асимметричность) определяют по смещению подошвы относительно головки рельса.

Расположение болтовых отверстий по высоте контролируют по клиновой части пазухи рельса.

Допускается проведение контроля размеров, доступных для измерения (высоты рельса и ширины подошвы), с помощью универсального измерительного инструмента по ГОСТ 26877 или другими средствами, обеспечивающими требуемую точность измерений, но арбитражный контроль проводят только шаблонами.

8.2 Длину рельсов (5.4) измеряют металлической рулеткой по ГОСТ 7502 или другим способом, обеспечивающим требуемую точность измерения.

8.3 Общую равномерную кривизну рельсов (5.6.1) оценивают визуально в положении рельса «стоя на подошве», а при необходимости — измерением стрелы прогиба рельса с помощью стальной струны и измерительной линейки. Стрелу прогиба измеряют по хорде по наибольшему зазору между рельсом и стальной струной, натянутой между концами рельса.

Допускается измерение кривизны оптическим и другими методами, аттестованными по ГОСТ Р 8.563.

8.4 Отклонение от прямолинейности (5.6.2) рельсов категории В определяют с помощью автоматических устройств по методике, согласованной с МПС РФ.

Для рельсов категорий Т1, Т2 и Н допускается определение отклонений от прямолинейности по наибольшему зазору по хорде между рельсом и контрольной линейкой длиной 1,5 м.

Отклонение от прямолинейности концов рельсов (5.6.3) определяют по наибольшему зазору по хорде или касательной между рельсом и контрольной линейкой длиной 1,5 м.

При определении отклонения концов рельсов от прямолинейности вертикально вниз ближайшая от торца точка касания контрольной линейки с поверхностью рельса должна быть расположена на расстоянии не менее 0,6 м от торца. Отклонение конца рельса вниз измеряют в точке, расположенной на расстоянии  $(15 \pm 3)$  мм от торца.

Конструкция контрольной линейки должна быть жесткой. Отклонение от плоскостности рабочих поверхностей линейки должно быть не более 0,05 мм.

8.5 Скручивание рельсов (5.7) определяют по зазору между стеллажом и краем подошвы у каждого торца рельса в положении рельса на стеллаже «стоя на подошве». Зазор определяют шупами.

Допускается определение скручивания рельсов проводить оптическим и другими методами, аттестованными по ГОСТ Р 8.563.

8.6 Отбор проб для определения химического состава стали — по ГОСТ 7565.

Определение содержания химических элементов в стали (6.2)

проводят по ГОСТ 22536.1 - ГОСТ 22536.5, ГОСТ 22536.7 - ГОСТ 22536.12, ГОСТ 17745, ГОСТ 18895, ГОСТ 28033.

Химический состав стали допускается определять другими методами, аттестованными по ГОСТ Р 8.563 и не уступающими стандартизованным методикам по точности.

8.7 Микрошлифы для контроля неметаллических включений (6.5) изготавливают длиной не менее 35 мм вдоль направления прокатки в соответствии с рисунком 3. Полированная плоскость шлифа должна быть удалена от боковой грани головки рельса на 14 — 16 мм.

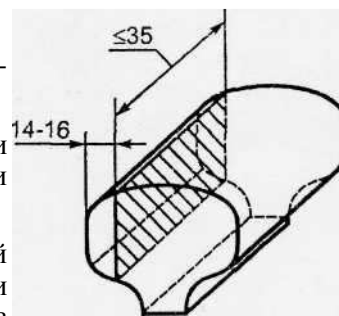


Рисунок 3 — Схема вырезки микрошлифа

За строчку неметаллических включений принимают видимую на полированной поверхности шлифа группу точечных или сплошных включений, расположенных вдоль направления прокатки.

Длину строчек неметаллических включений оценивают на металлографическом микроскопе при увеличении от 90 до ПО раз. Разорванную строчку считают сплошной, если суммарное расстояние между отдельными группами включений, расположенных на одной линии, не превышает суммарной длины этих групп, а параллельно расположенные группы включений смещены относительно друг друга на расстояние не более 0,5 мм.

Загрязненность неметаллическими включениями оценивают по максимальной длине строчки, обнаруженной при просмотре всех шести шлифов.

8.8 Макроструктуру рельсов (6.7) выявляют глубоким травлением поверхности поперечных темплетов полного сечения рельса, полученных из отобранных проб методами холодной механической обработки (строжки, шлифовки) по методике ГОСТ 10243.

Допускается выявлять макроструктуру снятием серных отпечатков по Бауману по методике ГОСТ 10243 с поперечных темплетов полного сечения рельса или непосредственно с торцов контролируемых рельсов после соответствующей подготовки поверхности торцов по ГОСТ 10243.

Оценку дефектов макроструктуры проводят по шкалам, согласованным предприятием-изготовителем с МПС РФ.

8.9 Термоупрочненные рельсы подвергают ультразвуковому неразрушающему контролю на наличие внутренних дефектов (6.8) по методике, согласованной с МПС РФ.

Рельсы категории В контролируют по сечению шейки и головки.

8.10 Контроль качества поверхности, торцов и болтовых отверстий рельсов (6.10 — 6.12) проводят внешним осмотром. В необходимых случаях наличие и глубину поверхностных дефектов и расслоений в торцах проверяют пробной вырубкой или другим способом, гарантирующим правильность определения.

Расслоение или раздвоение стружки при вырубке считают признаком дефекта. Рельсы категории В (6.9) подвергают неразрушающему инструментальному контролю качества поверхности катания и основания подошвы по методике, согласованной с МПС РФ.

8.11 Определение механических свойств рельсов (6.13) проводят по ГОСТ 1497 испытанием на растяжение цилиндрических образцов диаметром 6 мм и начальной расчетной длиной рабочей части 30 мм. Заготовки образцов должны быть расположены вдоль направления прокатки в верхней части головки в зоне выкружки возможно ближе к поверхности на расстоянии не менее 150 мм от торца рельса.

8.12 Определение ударной вязкости термоупрочненных рельсов (6.13) проводят на образцах I типа по ГОСТ 9454. Заготовки образцов для испытаний на ударную вязкость вырезают вдоль направления прокатки из верхней части головки в зоне выкружки возможно ближе к поверхности на расстоянии не менее 150 мм от торца рельса.

8.13 Твердость термоупрочненных рельсов (6.14) контролируют по ГОСТ 9012. Твердость на поверхности катания определяют по средней продольной линии головки на обоих концах рельса на расстоянии не более 1 м от торцов и в средней части по длине рельса. Место определения твердости должно быть зачищено для удаления окалины и обезуглероженного слоя металла.

Твердость по сечению рельсов определяют на поперечном темплете рельса толщиной не менее 20 мм, вырезанном на расстоянии не менее 150 мм от торца рельса. Твердость определяют на

поверхности катания головки темплета и в четырех точках поперечного сечения: в головке на расстоянии 10 и 22 мм от поверхности катания по вертикальной оси рельса, в середине шейки и на подошвы на расстоянии 9 мм от ее края.

8.14 Копровым испытаниям (6.15) подвергают полнопрофильную рельсовую пробу длиной  $(1300 \pm 50)$  мм. Пробу устанавливают горизонтально головкой вверх на две опоры с радиусами закругления  $(125 \pm 2)$  мм и расстоянием между осями опор  $(1000 \pm 5)$  мм. Масса падающего груза копра —  $(1000 \pm 3)$  кг, радиус закругления бойка падающего груза —  $(125 \pm 2)$  мм. Пробу подвергают однократному удару грузом, падающим с заданной высоты (таблица 10). Температура пробы должна соответствовать указанной в 6.15.

8.15 Остаточные напряжения (6.16) контролируют по смещению кромок паза, прорезаемого в шейке рельса. Пробу длиной  $(600 \pm 3)$  мм вырезают на расстоянии не менее 1,5 м от торца готового рельса и надрезают в холодном состоянии по нейтральной оси рельса на длину  $(400 \pm 3)$  мм. Ширина прорезаемого паза должна быть  $(6 \pm 1)$  мм. Смещение кромок паза определяют как разницу высоты рельса по оси у надрезанного торца до и после выполнения надреза.

8.16 Микроструктуру (6.17) контролируют на микрошлифе, вырезанном из верхней половины головки рельса, с использованием оптического микроскопа при увеличении не менее 400. Микроструктуру выявляют травлением по ГОСТ 8233.

Допускается проводить контроль на микрошлифе, вырезанном из головки образца для испытаний на растяжение.

8.17 По согласованию с МПС РФ допускается проведение неразрушающего контроля загрязненности рельсов неметаллическими включениями (6.5), механических свойств при растяжении и ударной вязкости (6.13), твердости (6.14) и остаточных напряжений (6.16) по ГОСТ 30415 или другими методами, аттестованными по ГОСТ Р 8.563.

## 9 Транспортирование и хранение

9.1 Рельсы транспортируют железнодорожным, речным и морским видами транспорта по правилам перевозок, действующим на соответствующем виде транспорта.

9.2 Погрузку и крепление рельсов проводят в соответствии с «Техническими условиями погрузки и крепления грузов», утвержденными МГТС РФ и другими соответствующими ведомствами.

9.3 Отгружаемую партию рельсов сопровождают документом о качестве, удостоверяющим соответствие рельсов требованиям настоящего стандарта и содержащим:

наименование или условное обозначение предприятия-изготовителя;

обозначение настоящего стандарта;

тип рельсов;

катеорию рельсов;

марку стали;

отпечатки или описание приемочных клейм инспекции МПС или другого потребителя и описание маркировки рельсов красками;

количество рельсов с указанием их длины и массы;

дату оформления документа о качестве рельсов;

номер вагона или другого транспортного средства;

наименование и адрес покупателя;

номер заказа (договора).

Документ о качестве рельсов должен быть подписан ОТК предприятия-изготовителя, а рельсов, отгружаемых МПС РФ, и инспекцией МПС РФ.

9.4 При погрузке и транспортировании не допускается повреждение рельсов. Не допускается падение рельсов с высоты более 1 м. Рельсы, упавшие с высоты более 1 м, считают несоответствующими требованиям настоящего стандарта.:

9.5 В период хранения рельсы должны быть уложены таким образом, чтобы не возникали деформация и ухудшение прямолинейности рельсов.

ПРИЛОЖЕНИЕ А  
(обязательное)

Размеры рельсов, используемые для построения прокатных калибров

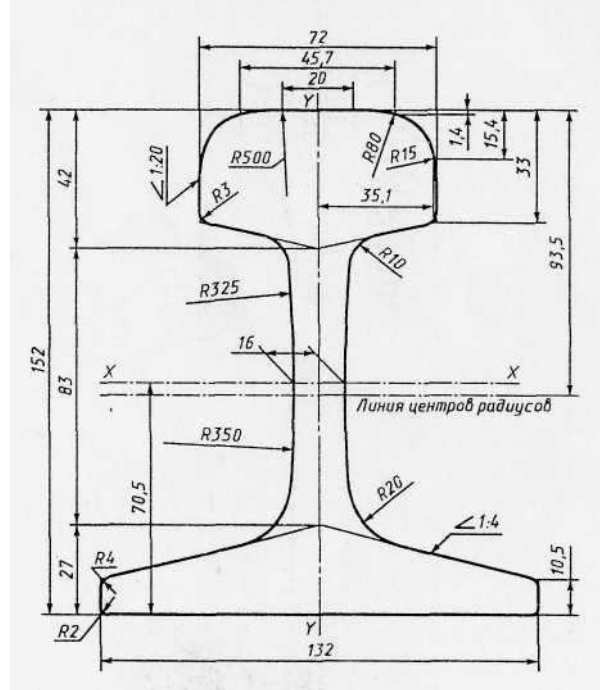


Рисунок А.1 – Рельс типа Р50

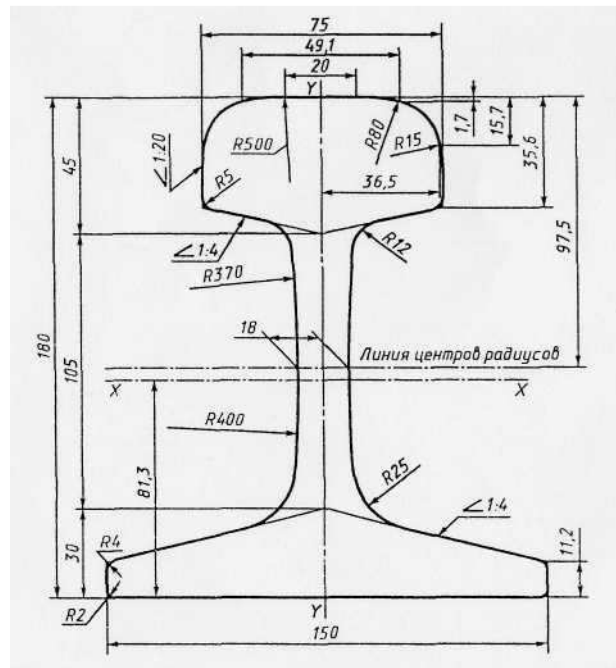


Рисунок А.2 – Рельс типа Р65

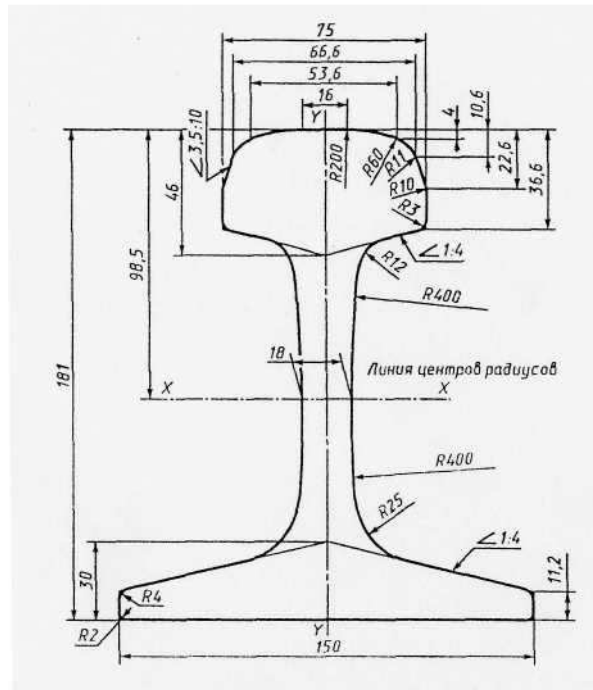


Рисунок А.3 – Рельс типа Р65К

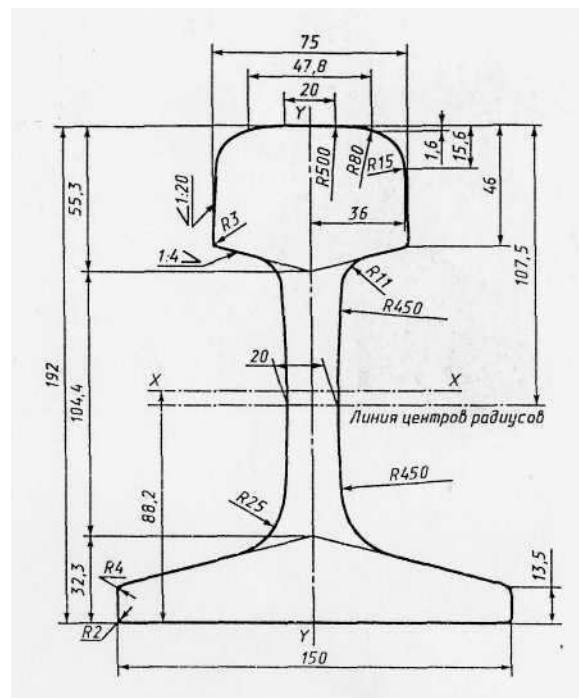


Рисунок А.4 – Рельс типа Р75

ПРИЛОЖЕНИЕ Б  
(справочное)

Расчетные параметры конструкции рельса

Т а б л и ц а Б . 1

Наименование параметра	Значение параметра для рельса типа			
	P50	P65	P65K	P75
Площадь поперечного сечения рельса, см <sup>2</sup>	65.99	82.65	82.38	95.037
Расстояние от центра тяжести, мм:				
до низа подошвы	70.50	81.30	80.60	88.20
до верха головки	81.50	98.70	100.40	103.8
Расстояние от центра кручения, мм:				
до низа подошвы	40.10	39.40	38.20	45.80
до верха головки	111.90	140.60	141.80	146.20
Момент инерции рельса относительно вертикальной оси, см <sup>4</sup> :				
всего рельса	375	564	557	665
головки	91	106	103	143
подошвы	278	445	439	508
Момент инерции рельса относительно горизонтальной оси, см <sup>4</sup> :				
всего рельса	2011	3540	3495	4491
головки	986	1728	1698	2198
подошвы	915	1539	1532	2005
Момент сопротивления, см <sup>3</sup> :				
по низу подошвы	285	435	434	509
по верху головки	245	358	348	432
по боковой грани подошвы	55	75	73	89
Момент инерции рельса при его кручении, см <sup>4</sup>	201	288	285	401
Секториальный момент инерции, см <sup>6</sup>	1.0 x 10 <sup>4</sup>	1.9 x 10 <sup>4</sup>	1.84 x 10 <sup>4</sup>	2.6 x 10 <sup>4</sup>
Жесткость поперечного сечения рельса, кН/см <sup>2</sup> :				
при его чистом кручении	163.2 x 10 <sup>6</sup>	233.5 x 10 <sup>6</sup>	229.4 x	325.0 x
при его стесненном кручении	144.0 x 10 <sup>6</sup>	180.0 x 10 <sup>6</sup>	10 <sup>6</sup> 177.0	10 <sup>6</sup> 234.0
			x 10 <sup>6</sup>	x 10 <sup>6</sup>
Теоретическая линейная масса одного метра рельса (при плотности стали 7850 кг/м <sup>3</sup> ), кг	51.80	64.88	64.67	74.60
Площадь элементов сечения рельса, % от общей площади:				
головка	38.12	34.11	33.52	37.42
шейка	24.46	28.52	28.78	26.54
подошва	37.42	37.37	37.70	36.04
Коэффициент линейного теплового расширения стали $\alpha$ 10 <sup>6</sup> , град <sup>-1</sup>	11.8			